



050/40	050/57	050/87	050/117	050/157
Item no./ Art.Nr.: 320280	Item no./ Art.Nr.: 320281	Item no./ Art.Nr.: 320282	Item no./ Art.Nr.: 320283	Item no./ Art.Nr.: 320284
1 x 1/4"	1 x 1/4"	2 x 1/4"	2 x 1/4"	2 x 1/4"
locking pin/ Video-Pin	locking pin/ Video-Pin	locking pin/ Video-Pin	locking pin/ Video-Pin	locking pin/ Video-Pin
↔ 0	↔ 17	↔ 47	↔ 77	↔ 117
40 mm	57 mm	87 mm	117 mm	157 mm
38 g	50 g	80 g	100 g	130 g

Schnellkupplung 150 Quick-Release coupling 150



188 g 109x59x18 mm
0.4 lbs 4.3x2.3x0.7 in



138 g 109x59x13 mm
0.3 lbs 4.3x2.3x0.5 in



Stativtechnik

Wolfgang Fleischer
Chemnitzer Str. 2

D-09619 Mulda/ Germany

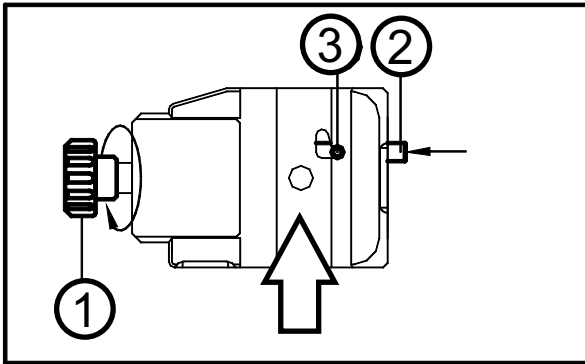
☎: +49(0) 37320-1201/1209

☎: +49(0) 37320- 1202

✉: info@berlebach.de

🌐: www.berlebach.de

- ① Rändelschraube ① Knurled screw
- ② Sicherungsstift ② Safety pin
- ③ Arretier-Pin ③ Latching pin



Usage: Push the quick release plate 050 in to the quick release adapter till the latching pin ③ latches into a notch. If the desired position has not been reached press the safty pin ② slightly and at the same time push the quick release plate forward until the latching pin ③ latches into a notch again. Tighten the knurled screw ①. Removing the quick release plate: Loosen the plate by turning the knurled screw ① (about half a turn). Press the safty pin ② and pull out the quick release plate.

- Zum Entfernen der Wechselplatte Rändelschraube ① lösen, Sicherungsstift ② drücken, und Wechselplatte in Längsrichtung herausziehen.
- Wechselplatte an der Kamera befestigen.
- Zum Einsetzen Wechselplatte in Längsrichtung einschieben, Position einrichten und mit Rändelschraube ① feststellen.

Important note! When using quick release plates of other manufacturers it is possible that the plate can be inserted and removed only in the direction of the arrow and by keeping the safty pin ② pressed .

Wichtiger Hinweis!

Bei der Verwendung von Wechselplatten anderer Hersteller ist es möglich, daß das Einsetzen, wie auch das Herausnehmen nur in Pfeilrichtung und mit gedrücktem Sicherungsstift ② möglich ist.

Zubehör / Accessories :

Winkelschiene
Dove-tail angle bracket



Modell	Winkel/ bracket 117/157 mm	Winkel/ bracket 157/157 mm	Winkel/ bracket 157/227 mm
Größe / size	130/ 170 mm	170/ 170 mm	170/ 240 mm
	2 x 1/4 "	2 x 1/4 "	2 x 1/4 "
	245 g	275 g	325 g
item no.	320320	320321	320322