



Wechselstücke

Quick release adapter

Ø 40 mm / 1,5 in m: 20 g / 0,04 lbs

Gewinde/ thread	040R	040F
1/4 "	Art.Nr./ item no. 320285	Art.Nr./ item no. 320286
3/8"	Art.Nr./ item no. 320287	Art.Nr./ item no. 320288

Wolfgang Fleischer
Chemnitzer Str. 2

D-09619 Mulda/ Germany

☎: +49(0) 37320-1201/1209

☎: +49(0) 37320- 1202

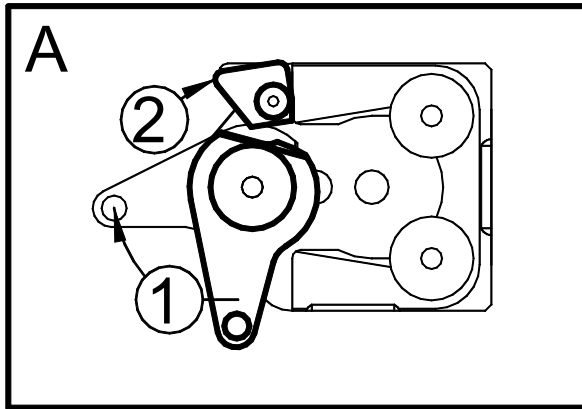
✉: info@berlebach.de

🌐: www.berlebach.de

Schnellkupplung 140
Quick-Release coupling 140



140 g 60x65x11 mm
0.3 lbs 2.4x2.6x0.4 in



1. Zum lösen, Spannhebel ① in Pfeilrichtung bewegen und gleichzeitig die Sperre ② in angegebener Richtung drücken. In dieser Stellung wird der Spannhebel blockiert und die Wechselplatte ausgeworfen.
2. Wechselplatte an der Kamera befestigen. Das Wechselstück 040F bitte nach Abb. B ausrichten.
3. Kamera mit leichtem Druck in die Basis einsetzen und Spannhebel per Hand festziehen.

The lever is automatically released when inserting the release plate on the camera in the head (press the lever manually). To remove the camera, press the lever in the direction of the arrow, release it with the help of the latch ② and slide it up to the stop position.

- Zum Lieferumfang für die Schnellkupplung Modell 140 gehören die Wechselstücke 040R (rund) und 040F (formschlüssig mit Sicherungspin).
- The scope delivery of the quick release adapter model 140 includes quick release plates 040R (round) und 040F (with fixed position and video-pin).

